

MÅLEVEILEDNING RIGGEN:

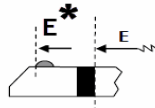
Veiledning til bruk ved måling av Cruising og Touring seil.
(Du kan heise opp måleband i fallet, eller en snor som du deretter måler.)



P = Storseil heisehøyde

(Mastelik/Forlik)

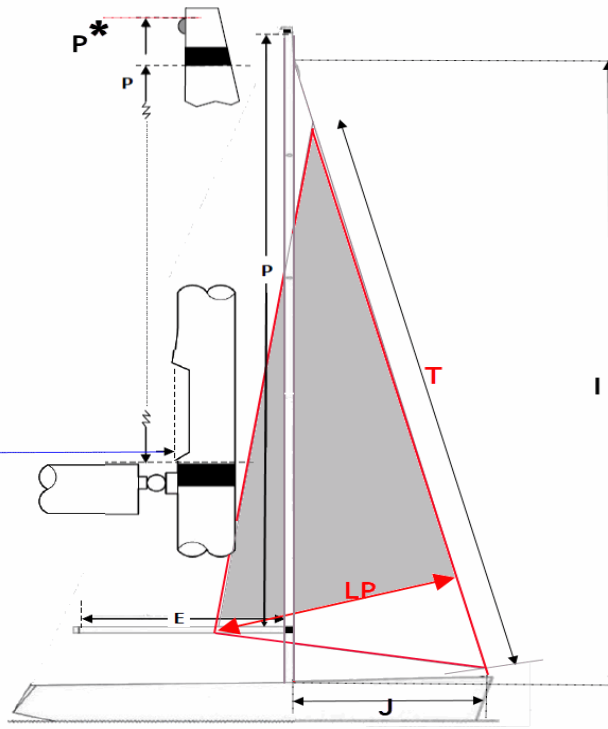
Måles langs mastens begrensingmerker (sort bånd)
Hvis ikke merke, måles til P*



E = Storseil bom

(Underlik/Fot/ Bomlik)

Måles fra akterkant mast til begrensingmerket.
Hvis ikke merke, måles til E*



J = Fortriangelets grunnlinje
Mål fra mastens forkant til forstagets feste i dekk.

I (IG) = Forstaghøyden
Måles fra stagets feste i masten (rigging point) til dekket.

T (HLU) = Forseil forlik
Se veiledning under.

LP (HLP) = Forseil diagonal.
(Luff perpendicular)
Korteste avstand fra forlik til skjøtshjørne. (vinkelrett 90 grader på forliket)

Måling på seilet:

Når du måler på seilet er det viktig at du måler lengden på likene ved skjæringspunktet mellom forlengelsen av likene. (Se rødt punkt ved pil under.) På forseil trenger vi også LP målet. (Se på skissen over.)

Nødvendige mål på storseil: **P** og **E**

Nødvendige mål på forseil: **T (HLU)** og **LP (HLP)**

Skal vi beregne størrelsen på forseil i % trenger vi også **J**

